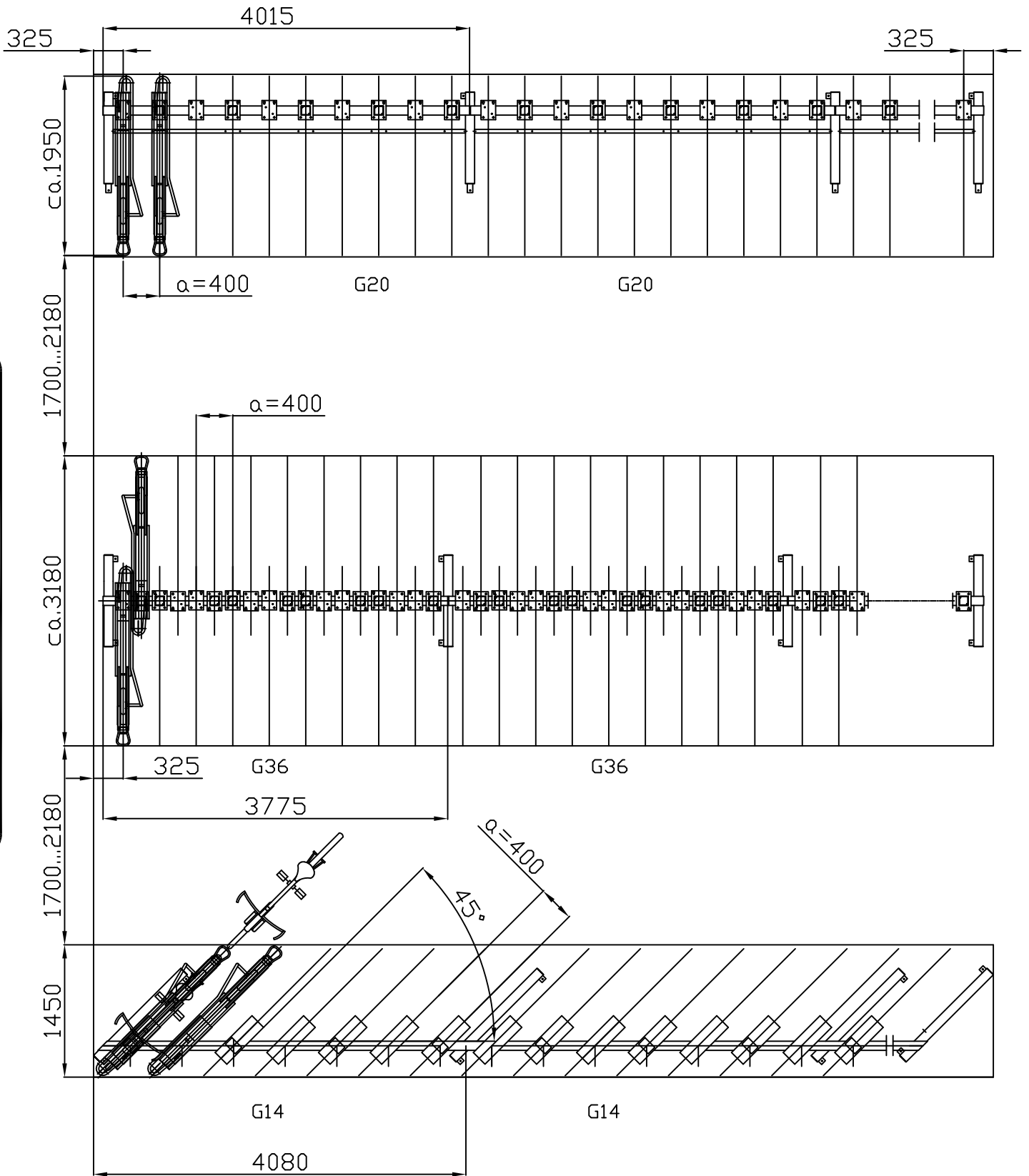
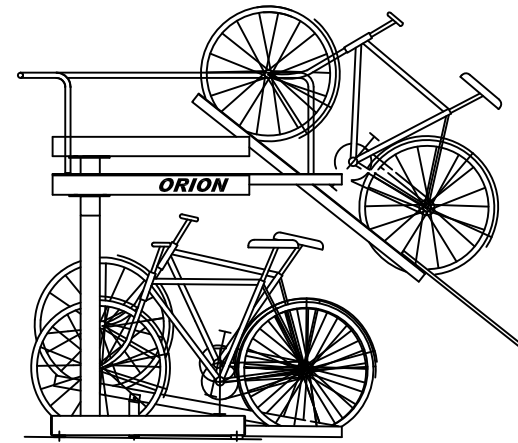
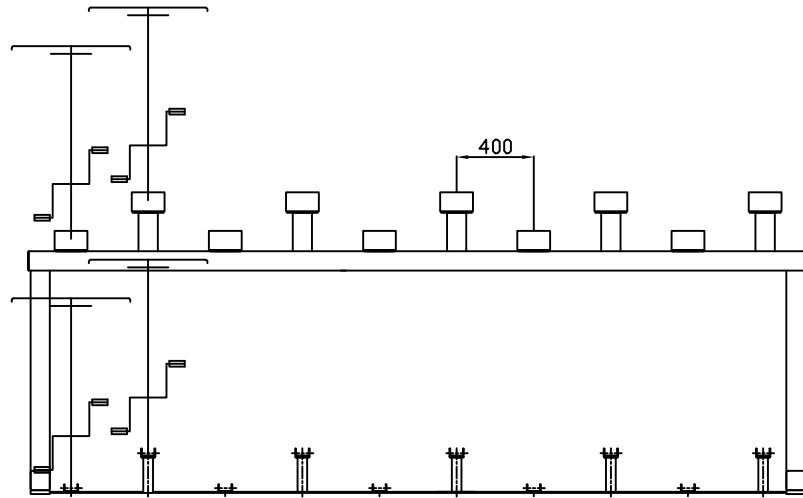


G20- Unterkonstruktion mit 20 RE
 RE - Radeinstellungen
 a - Achsabstand 400mm+
 (<400mm auf Anfrage)

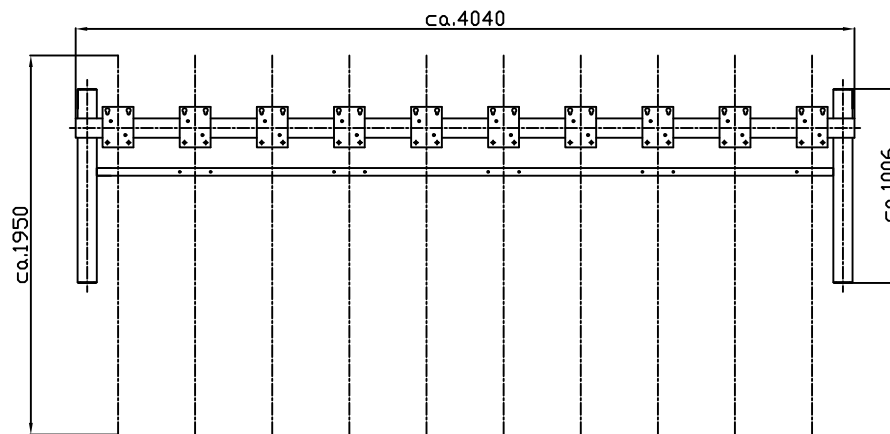


Diese Zeichnung ist geistiges Eigentum der ORION Bausysteme GmbH und urheberrechtlich geschützt. Weitergabe an Dritte, auch auszugsweise, nur mit ausdrücklicher, schriftlicher Genehmigung.




GEPRÜFT		UNTERSCHRIFT		VERZ:		Objekt: Planung Radstation		Auftrags-/Zchngsnr.	
LACK:		MONTAGE:		03.03.09		br		SDSP- Bl.1	
SCHWEIßFACHBETRIEB MIT EUROP. SCHWEIßFACHINGENIEUR NACH DVS - EWF 1173 UND 1177. KLEINER SCHWEIß- EIGNUNGSNACHWEIS NACH DIN 18800, TEIL 7. EIGNUNGSBESCHEINIGUNG DER DB NACH DIN 6700-2 + EN 729-2				Waldstraße 2 D-64504 Biebstheim/Rhein Telefon-Nr.: 0 62 58/ 8 02-41 Telefax-Nr.: 0 62 58/ 8 02-36					

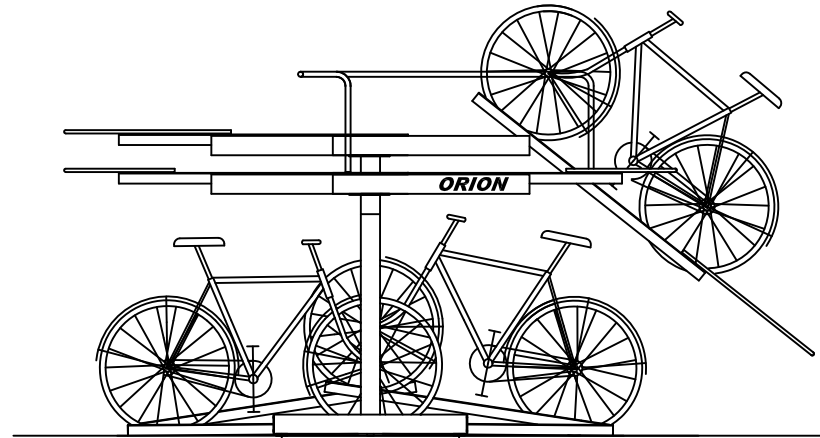
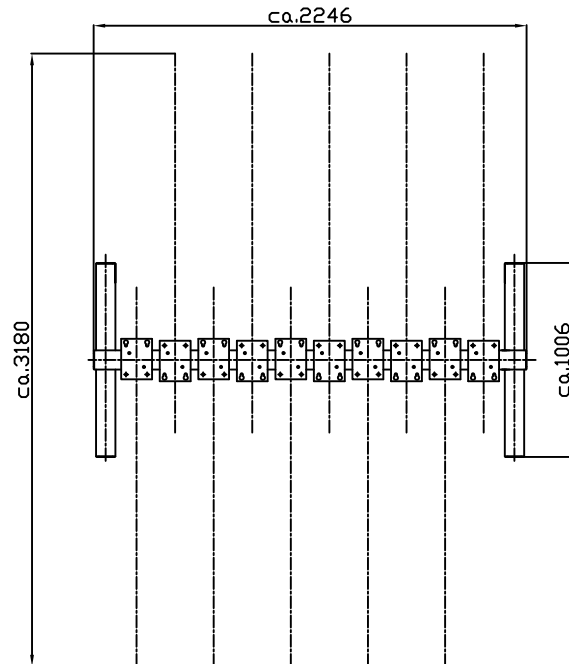
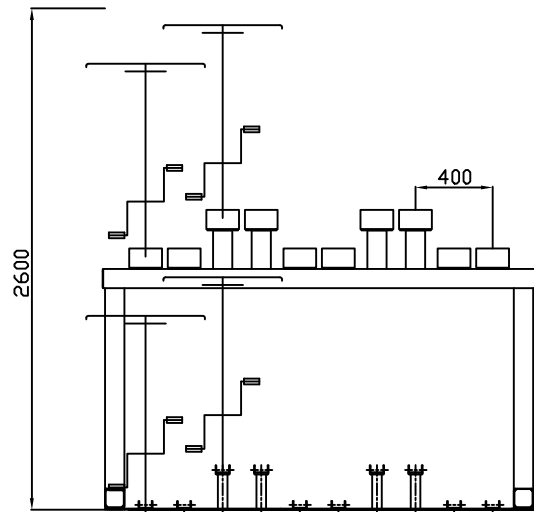


20 RE eins. Tief/Hoch $a=400\text{mm}$
 RE - Radeinstellungen
 a - Achsabstand






Diese Zeichnung ist geistiges Eigentum der ORION Bausysteme GmbH und urheberrechtlich geschützt. Weitergabe an Dritte, auch auszugsweise, nur mit ausdrücklicher, schriftlicher Genehmigung.

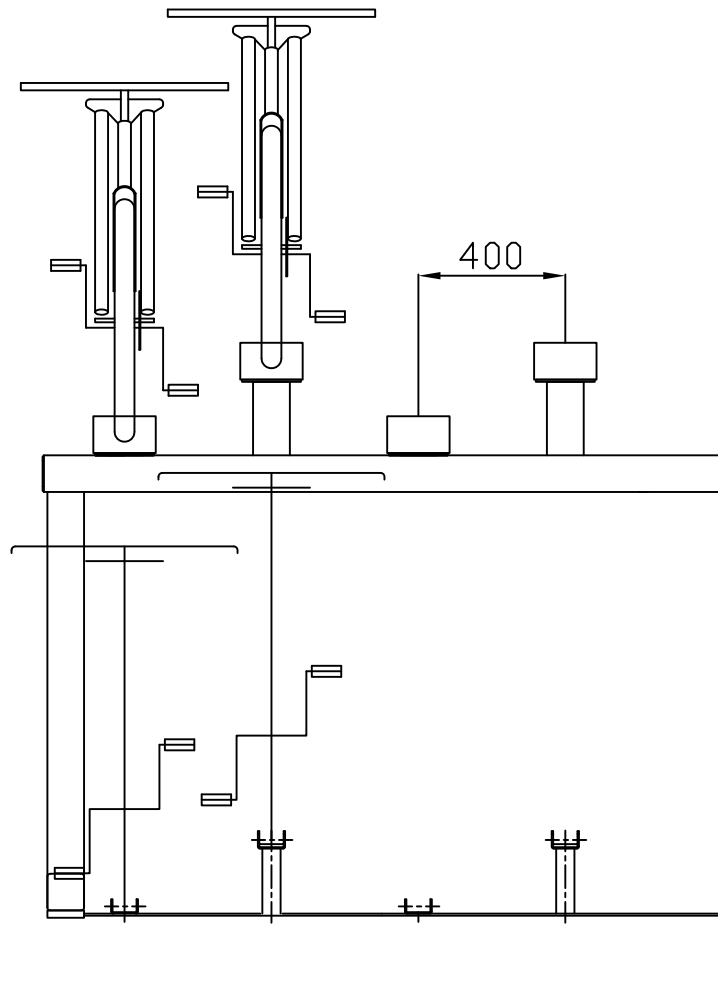
GEPROBT			
DATUM			
SCHWEIßFACHBETRIEB MIT EUROP. SCHWEIßFACHINGENIEUR NACH DVS - EWF 1173 UND 1177. KLEINER SCHWEIß- EIGNUNGSNACHWEIS NACH DIN 18800 , TEIL 7. EIGNUNGSBESCHEINIGUNG DER DB NACH DIN 6700-2 + EN 729-2			
 			
<small>Waldstraße 2 D-64584 Bliesheim/Rhein Telefon-Nr.: 0 62 58/ 8 02-01 Telefax-Nr.: 0 62 58/ 8 02-36</small>			
VERZ:		Objekt: Planung Radstation	Auftrags-/Zchnsnr.
LACK:		Bauteil: Doppelstock- Parker 20 RE	SDSP- BI.2
MONTAGE:	br	einseitig Tief/Hoch $a=400\text{mm}$	



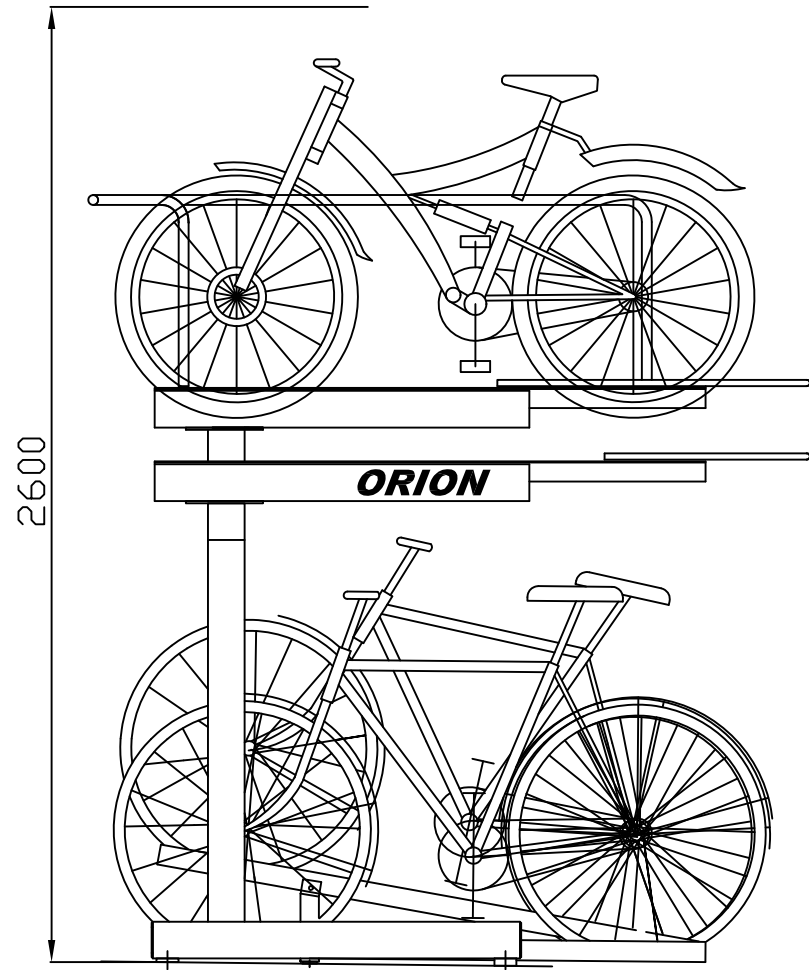
20 RE dps. Tief/Hoch $a=400\text{mm}$
 RE - Radeinstellungen
 a - Achsabstand

Diese Zeichnung ist geistiges Eigentum der ORION Bausysteme GmbH und urheberrechtlich geschützt. Weitergabe an Dritte, auch auszugsweise, nur mit ausdrücklicher, schriftlicher Genehmigung.




GEPRÜFT		UNTERSCHRIFT		DATUM	
SCHWEIßFACHBETRIEB MIT EUROP. SCHWEIßFACHINGENIEUR NACH DVS - EWF 1173 UND 1177. KLEINER SCHWEIß- EIGNUNGSNACHWEIS NACH DIN 18800, TEIL 7. EIGNUNGSBESCHEINIGUNG DER DB NACH DIN 6700-2 + EN 729-2					
					
VERZ: LACK: MONTAGE:		Objekt: Planung Radstation Bauteil: Doppelstock- Parker 20 RE		Auftrags-/Zchnsnr. SDSP- BI.3	
<small>Walldstraße 2 D-64484 Bieberheim/Rhein Telefon-Nr.: 0 62 59/ 8 02-01 Telefax-Nr.: 0 62 59/ 8 02-36</small>					

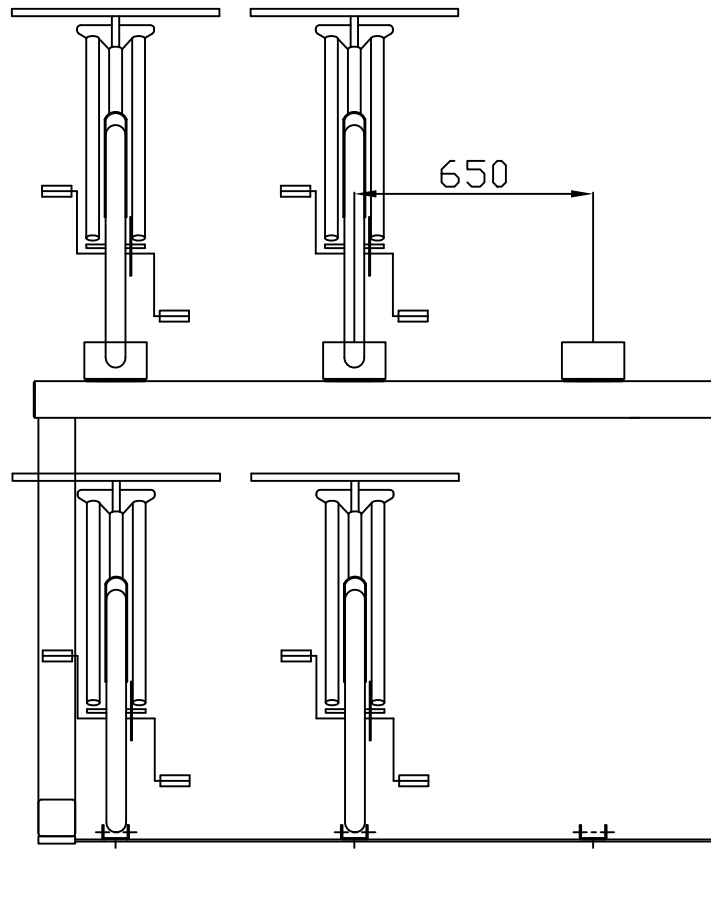


erforderl. lichte Raumhöhe: 2700mm

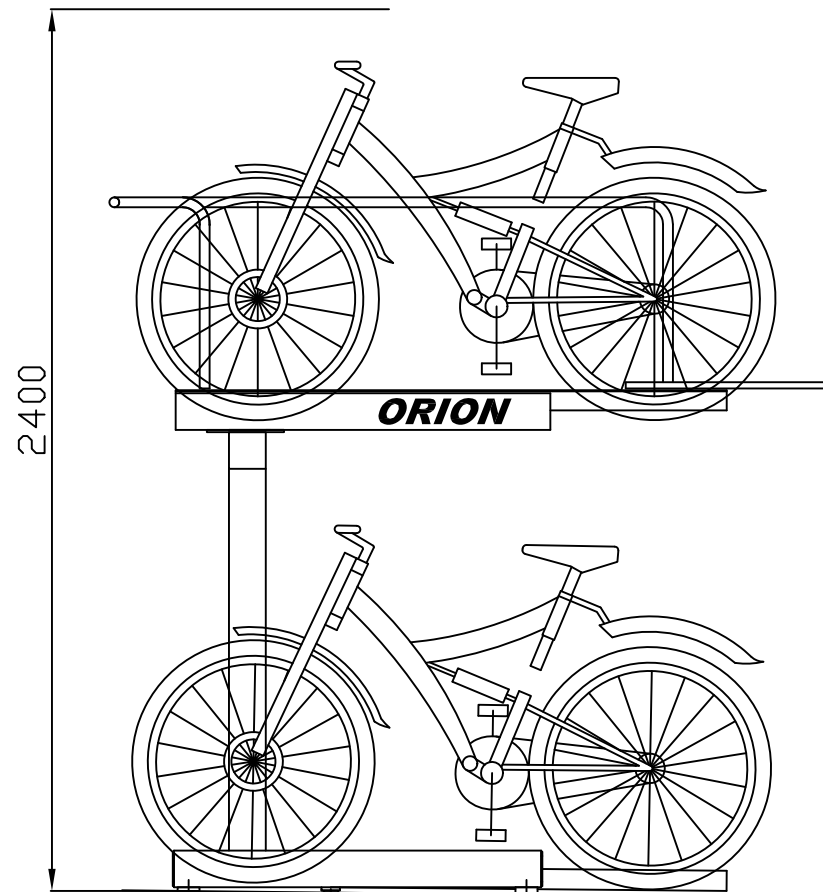


Diese Zeichnung ist geistiges Eigentum der ORION Bausysteme GmbH und urheberrechtlich geschützt. Weitergabe an Dritte, auch auszugsweise, nur mit ausdrücklicher, schriftlicher Genehmigung.

SCHWEIßFACHBETRIEB MIT EUROP. SCHWEIßFACHINGENIEUR NACH DVS - EWF 1173 UND 1177. KLEINER SCHWEIß- EIGNUNGSNACHWEIS NACH DIN 18800 , TEIL 7. EIGNUNGSBESCHEINIGUNG DER DB NACH DIN 6700-2 + EN 729-2							
GEPROBT	DATUM	 					
		<small>Waldstraße 2 D-64584 Biebesheim/Rhein Telefon-Nr.: 0 62 58/ 8 02-01 Telefax-Nr.: 0 62 58/ 8 02-36</small>					
		VERZ:		Objekt:	Planung Radstation	Auftrags-/Zchnsnr.	
		LACK:		Bauteil:	Doppelstock- Parker	SDSP-	Bl.4
MONTAGE:	02.03.09	br	einseitig Tief/Hoch $\alpha=400\text{mm}$				



erforderl. lichte Raumhöhe: 2500mm



Diese Zeichnung ist geistiges Eigentum der ORION Bausysteme GmbH und urheberrechtlich geschützt. Weitergabe an Dritte, auch auszugsweise, nur mit ausdrücklicher, schriftlicher Genehmigung.

GEPROBT		UNTERSCHRIFT		DATUM	
SCHWEIßFACHBETRIEB MIT EUROP. SCHWEIßFACHINGENIEUR NACH DVS - EWF 1173 UND 1177. KLEINER SCHWEIß- EIGNUNGSNACHWEIS NACH DIN 18800 , TEIL 7. EIGNUNGSBESCHEINIGUNG DER DB NACH DIN 6700-2 + EN 729-2					
VERZ:		Objekt: Planung Radstation		Auftrags-/Zchngsnr.	
LACK:		Bauteil: Doppelstock- Parker		SDSP- BI.5	
MONTAGE:		einseitig Tief $\alpha=650\text{mm}$			
02.03.09		br			